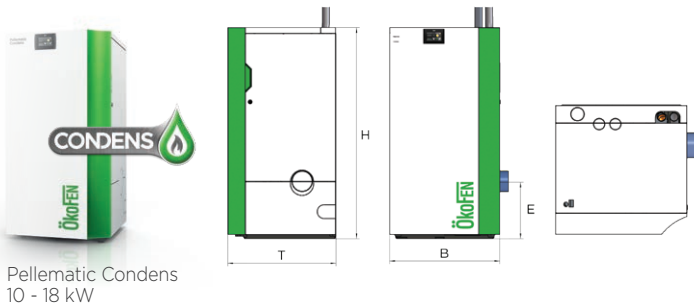


# Caractéristiques techniques

Chaudières à granulés  
Capteurs solaires  
Silos textiles, mini silos

# Pellematic Condens



Caractéristiques techniques		PEK210	PEK212	PEK214	PEK216	PEK218	PEK222	PEK225	PEK228	PEK232
Puissance nominale	kW	10	12	14	16	18	22	25	28	32
Puissance à charge partielle	kW	3	4	4	5	5	7	8	8	10
B - Largeur	mm	732	732	732	732	732	965	965	965	965
H - Hauteur	mm	1425	1425	1425	1425	1425	1425	1425	1425	1425
T - Profondeur	mm	724	724	724	724	724	920	920	920	920
Largeur de passage de porte mini	mm	670	670	670	670	670	780 (démontage partiel)			
Hauteur minimale sous plafond chaudière seule / avec 2 blocs hydrauliques	mm	1800 / 2050					1800 / 2050			
Raccordement hydraulique - départ / retour	pouce	1"	1"	1"	1"	1"	6/4"	6/4"	6/4"	6/4"
		(adaptateur 1" fourni)								
Raccordement hydraulique - hauteur	mm	1467	1467	1467	1467	1467	1467	1467	1467	1467
E - Raccordement fumisterie - hauteur	mm	377	377	377	377	377	320	320	320	320
Raccordement évacuation des condensats - hauteur	mm	175	175	175	175	175	175	175	175	175
Poids à vide	kg	294	294	294	294	294	475	475	475	475
Contenance en eau	l	72	72	72	72	72	105	105	105	105
Besoin de tirage puissance nominale	mbar	0,00	0,00	0,00	0,00	0,00	0,00	0,00	0,00	0,00
Température fumées mode condensation	°C	40 - 80								
Température fumées mode non-condensation	°C	60 - 90								
Buse fumée - diamètre	mm	132 (intérieur)								
Diamètre fumisterie	mm	mini 130 mm, diamètre à évaluer selon calcul de fumisterie conforme à EN 13384-1								
Exécution de la cheminée		adaptée aux combustibles solides et à la condensation								
Buse prise d'air combustion - diamètre	mm	75	75	75	75	75	75	75	75	75
Raccordement électrique		230 VAC / 50 Hz / 16 A / 1 760 W					230 VAC / 50Hz / 16A / 1 760 W			
Classe énergétique		A++	A++	A++	A++	A++	A++	A++	A++	A++
Indice d'efficacité énergétique	EII	130	131	131	131	131	127	127	128	128
Efficacité énergétique saisonnière	$\eta_s$	90	90	90	90	90	88	88	88	88
Certification (n°PV d'essai / Flamme verte)		BLT n°021/14			BLT n°022/14		SZU 31-10393/1/T			
Avis technique CSTB montage ventouse		N° 14.2/16-2166_V2								

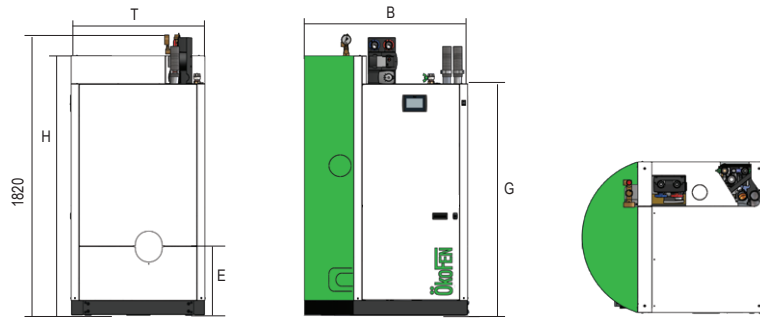
## Entretien

1 fois par an et au-delà de 7 tonnes de granulés consommées un entretien intermédiaire peut être nécessaire.

## Conditions de mise en œuvre

- Exécution de la cheminée et du conduit de raccordement : le matériel et la mise en œuvre de la fumisterie sont très importants. La faible température des fumées produites génère des condensats. Utilisez une cheminée résistante aux condensats : en inox 316 L minimum ou céramique. Le conduit de raccordement doit être en inox et son branchement sur l'appareil doit être réalisé de manière étanche pour éviter des fuites de condensats et d'eau de rinçage. Le diamètre du conduit doit être supérieur à 130 mm, résistant aux feux de cheminée T-400. Le diamètre du conduit doit être calculé selon la norme EN 13 384-1.
- Evacuation des condensats : la conduite d'évacuation doit être résistante aux condensats et son diamètre doit être de 50 mm au minimum sur toute la longueur. L'évacuation doit être gravitaire. Dans le cas contraire, il est impératif d'utiliser une pompe de relevage sanitaire résistante aux condensats. L'utilisation d'une pompe de relevage spécifique condensation gaz ou fioul n'est pas autorisée.

# Pellematic Smart XS



Caractéristiques techniques		PEXS10	PEXS12	PEXS14	PEXS16	PEXS18
Puissance nominale	kW	10	12	14	16	18
Puissance à charge partielle	kW	3	4	4	5	5
B - Largeur	mm	1040	1040	1040	1040	1040
H - Hauteur	mm	1685	1685	1685	1685	1685
G - Hauteur intermédiaire	mm	1480	1480	1480	1480	1480
T - Profondeur	mm	850	850	850	850	850
Largeur de passage de porte mini	mm	695	695	695	695	695
Hauteur minimale sous plafond chaudière seule / avec 2 blocs hydrauliques	mm	1850 / 1950				
Raccordement hydraulique - départ / retour	pouce	1"	1"	1"	1"	1"
Raccordement évacuation des condensats - hauteur	mm	230	230	230	230	230
E - Raccordement fumisterie - hauteur	mm	445	445	445	445	445
Poids à vide	kg	415	415	415	415	415
Contenance en eau	l	335	335	335	335	335
Débit ECS (ECS à 45°C et T° chaudière à 60°C)	l/min	21	21	21	21	21
Besoin de tirage puissance nominale	mbar	0,00	0,00	0,00	0,00	0,00
Température fumées mode condensation	°C	40 - 80				
Température fumées mode non-condensation	°C	60 - 90				
Buse fumée - diamètre	mm	132 (intérieur)				
Diamètre fumisterie	mm	mini 130 mm, diamètre à évaluer selon calcul de fumisterie conforme à EN 13384-1				
Exécution de la cheminée		adaptée aux combustibles solides et à la condensation				
Buse prise d'air combustion - diamètre	mm	75	75	75	75	75
Raccordement électrique		230 VAC / 50 Hz / 16 A / 1 760 W				
Classe énergétique		A++	A++	A++	A++	A++
Indice d'efficacité énergétique	EII	127	127	127	127	127
Efficacité énergétique saisonnière	$\eta_s$	87	87	87	88	88
Certification (n°PV d'essai / Flamme verte)		BLT n°042/15	BLT n°042/15	BLT n°042/15	BLT n°043/15	BLT n°043/15
Avis technique CSTB montage ventouse		N° 14.2/16-2166_V2				

## Entretien

1 fois par an et au-delà de 7 tonnes de granulés consommées un entretien intermédiaire peut être nécessaire.

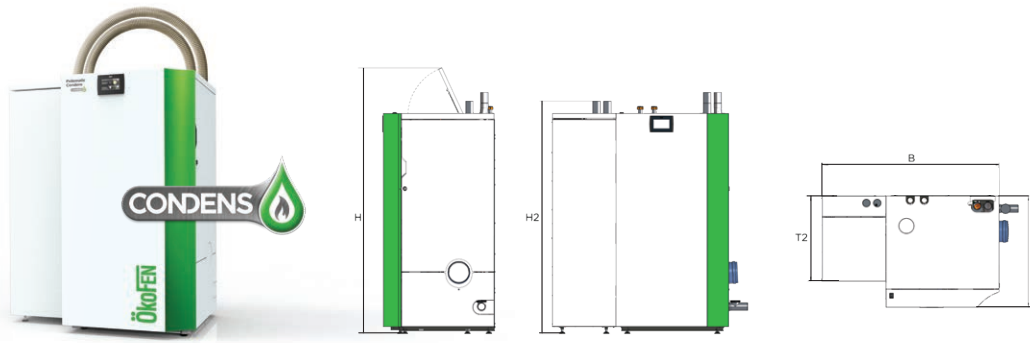
## Conditions de mise en œuvre

1. Exécution de la cheminée et du conduit de raccordement : le matériel et la mise en œuvre de la fumisterie sont très importants. La faible température des fumées produites génère des condensats. Utilisez une cheminée résistante aux condensats : en inox 316 L minimum ou céramique. Le conduit de raccordement doit être en inox 316 L minimum et son branchement sur l'appareil doit être réalisé de manière étanche pour éviter des fuites de condensats et d'eau de rinçage. Le diamètre du conduit doit être supérieur à 130 mm, résistant aux feux de cheminée T-400.

Le diamètre du conduit doit être calculé selon la norme EN 13 384-1.

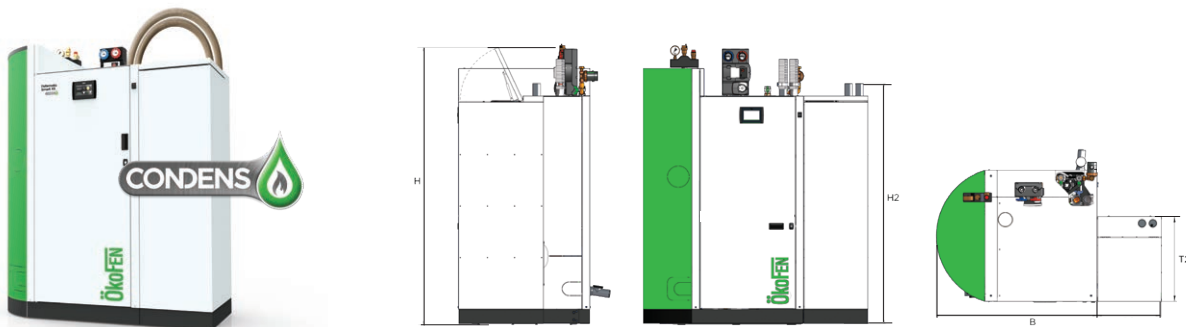
2. Evacuation des condensats : la conduite d'évacuation doit être résistante aux condensats et son diamètre doit être de 50 mm au minimum sur toute la longueur. L'évacuation doit être gravitaire. Dans le cas contraire, il est impératif d'utiliser une pompe de relevage sanitaire résistante aux condensats. L'utilisation d'une pompe de relevage spécifique condensation gaz ou fioul n'est pas autorisée.

# Pellematic Condens à chargement par sacs



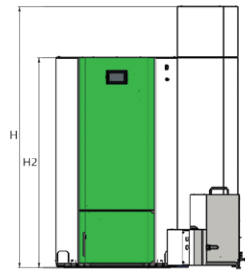
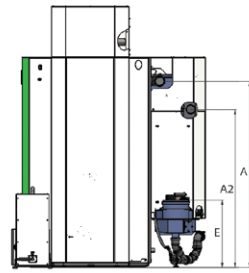
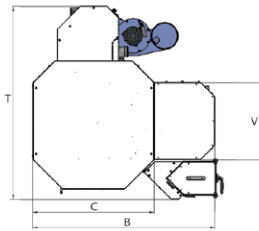
Caractéristiques techniques		PEK210B	PEK212B	PEK214B	PEK216B	PEK218B	PEK222B	PEK225B	PEK228B	PEK232B
Puissance nominale	kW	10	12	14	16	18	22	25	28	32
Puissance à charge partielle	kW	3	4	4	5	5	7	8	8	10
B - Largeur totale	mm	1143	1143	1143	1143	1143	1376	1376	1376	1376
H2 - Hauteur totale trémie	mm	1425	1425	1425	1425	1425	1425	1425	1425	1425
H - Hauteur capot ouvert	mm	1840	1840	1840	1840	1840	1840	1840	1840	1840
Hauteur minimale sous plafond avec 2 blocs hydrauliques	mm	2050	2050	2050	2050	2050	2050	2050	2050	2050
T2 - Profondeur trémie	mm	551	551	551	551	551	551	551	551	551
Capacité indicative trémie	kg-l	180-270	180-270	180-270	180-270	180-270	180-270	180-270	180-270	180-270
Certification (n°PV d'essai / Flamme verte)		BLT n°021/14			BLT n°022/14		SZU 31-10393/1/T			

# Pellematic Smart XS à chargement par sacs



Caractéristiques techniques		PEXS10B	PEXS12B	PEXS14B	PEXS16B	PEXS18B
Puissance nominale	kW	10	12	14	16	18
Puissance à charge partielle	kW	3	4	4	5	5
B - Largeur totale	mm	1451	1451	1451	1451	1451
H2 - Hauteur totale trémie	mm	1480	1480	1480	1480	1480
H - Hauteur capot ouvert	mm	1900	1900	1900	1900	1900
Hauteur minimale sous plafond avec 2 blocs hydrauliques	mm	1950	1950	1950	1950	1950
T2 - Profondeur trémie	mm	551	551	551	551	551
Capacité indicative trémie	kg-l	180-270	180-270	180-270	180-270	180-270
Certification (n°PV d'essai / Flamme verte)		BLT n°042/15	BLT n°042/15	BLT n°042/15	BLT n°043/15	BLT n°043/15

# Pellematic Maxi Condens



Caractéristiques techniques		PESK41	PESK55	PESK64
Puissance nominale	kW	41	55	64
Puissance à charge partielle	kW	12	17	19
B - Largeur totale	mm	1297	1297	1297
C - Largeur chaudière	mm	862	862	862
H - Hauteur totale	mm	1853	1853	1853
H2 - Hauteur chaudière	mm	1553	1553	1553
T - Profondeur totale	mm	1375	1375	1375
Raccordement fumisterie - hauteur	mm	477	477	477
Largeur de passage de porte mini	mm	790	790	790
Hauteur minimale sous plafond chaudière seule	mm	2100	2100	2100
Départ/retour - diamètre	pouce	2"	2"	2"
A/A2 - Départ/retour - hauteur	mm	1320/1120	1320/1120	1320/1120
Poids total	kg	734	734	734
Contenance en eau	l	135 + 24	135 + 24	135 + 24
Pression maximale	bar	3	3	3
Besoin de tirage puissance nominale	mbar	0,00	0,00	0,00
Température fumées mode condensation	°C	45 - 80	45 - 80	45 - 80
Température fumées mode non-condensation	°C	60 - 90	60 - 90	60 - 90
Buse fumées standard - diamètre (intérieur)	mm	182,5	182,5	182,5
Diamètre de cheminée	mm	mini 180 mm selon calcul de fumisterie		
Exécution de la cheminée		adaptée aux combustibles solides et à la condensation - fonctionnement en condition humide		
Classe énergétique		A++	A++	A++
Indice d'efficacité énergétique	EII	128	132	135
Efficacité énergétique saisonnière	$\eta_s$	88	91	93
Certification (n°PV d'essai / Flamme verte)		SZU 31-10248/T2	SZU 31-10248/T2	SZU 31-10248/T2

## Entretien

1 fois par an et au-delà de 10 tonnes de granulés consommées un entretien intermédiaire peut être nécessaire.

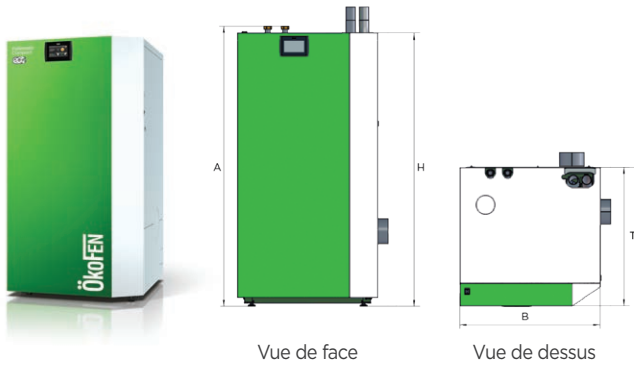
## Conditions de mise en œuvre

1. Exécution de la cheminée et du conduit de raccordement : le matériel et la mise en œuvre de la fumisterie sont très importants. La faible température des fumées produites génère des condensats. Utilisez une cheminée résistante aux condensats : en inox 316 L minimum ou céramique. Le conduit de raccordement doit être en inox 316 L minimum et son branchement sur l'appareil doit être réalisé de manière étanche pour éviter des fuites de condensats et d'eau de rinçage. Le diamètre du conduit doit être supérieur à 180 mm, résistant aux feux de cheminée T-400. Le diamètre du conduit doit être calculé selon la norme EN 13 384-1. Le fonctionnement en ventouse est interdit.

2. Evacuation des condensats : la conduite d'évacuation doit être résistante aux condensats et son diamètre doit être de 50 mm au minimum sur toute la longueur. L'évacuation doit être gravitaire. Dans le cas contraire, il est impératif d'utiliser une pompe de relevage sanitaire résistante aux condensats. L'utilisation d'une pompe de relevage spécifique condensation gaz ou fioul n'est pas autorisée.

3. Indépendamment du calcul normalisé selon les normes EN13384-1 et EN13384-2, une hauteur de conduit de fumée minimale de 5 m est préconisée.

# Pellematic Compact



Vue de face

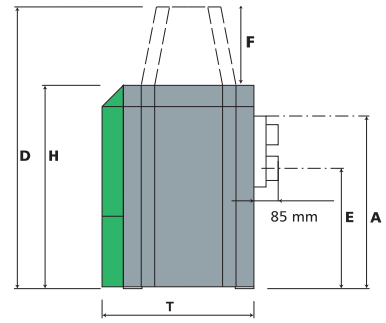
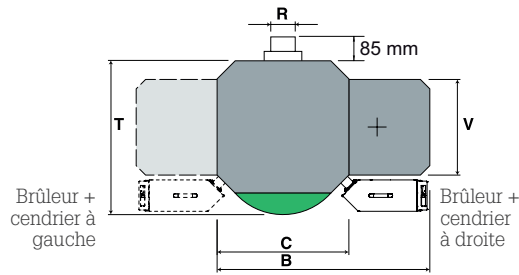
Vue de dessus

Caractéristiques techniques		PES210	PES212	PES214	PES216	PES218
Puissance nominale	kW	10	12	14	16	18
Puissance à charge partielle	kW	3	4	4	5	5
B - Largeur totale	mm	732	732	732	732	732
H - Hauteur chaudière	mm	1425	1425	1425	1425	1425
T - Profondeur totale	mm	724	724	724	724	724
Largeur minimale pour passage de porte	mm	670	670	670	670	670
Hauteur minimale sous plafond chaudière seule / avec 2 blocs hydrauliques	mm	1800 / 2050				
A - Raccordement hydraulique - départ/retour - hauteur	mm	1467	1467	1467	1467	1467
Raccordement hydraulique - départ/retour - diamètre	pouce	1" F	1" F	1" F	1" F	1" F
E - Raccordement fumisterie arrière - hauteur	mm	392	392	392	392	392
Poids à vide	kg	294	294	294	294	294
Contenance en eau	l	69	69	69	69	69
Température fumées	°C	70-140	70-140	70-140	70-140	70-140
Besoin tirage puissance nominale / charge partielle	mbar	0,01	0,01	0,01	0,01	0,01
Buse fumée - diamètre extérieur	mm	129	129	129	129	129
Diamètre de cheminée	mm	Mini 130 mm selon calcul de fumisterie réalisé d'après EN13384-1 / modérateur de tirage conseillé				
Type de conduit		Combustible bois résistant à l'humidité				
Buse prise d'air de combustion - diamètre	mm	75	75	75	75	75
Raccordement électrique		230VAC / 50Hz / 16A / 1760W				
Classe énergétique		A+	A+	A+	A+	A+
Indice d'efficacité énergétique	EII	123	123	123	123	123
Efficacité énergétique saisonnière	$\eta_s$	85	85	85	84	84
Certification (n°PV d'essai / Flamme verte)		BLT n°021/14	BLT n°021/14	BLT n°021/14	BLT n°021/14	BLT n°021/14
Avis technique CSTB montage ventouse		N° 14.2/16-2166_V2				

## Entretien

1 fois par an et au-delà de 7 tonnes de granulés consommées un entretien intermédiaire peut être nécessaire.

# Pellematic (Maxi) aspiration



Caractéristiques techniques		PES12	PES15	PES20	PES25	PES32	PES36	PES48	PES56
Puissance nominale	kW	12	15	20	25	32	36	48	56
Puissance à charge partielle	kW	3	5	6	8	10	11	15	17
B - Largeur - totale	mm	1130	1130	1130	1186	1186	1297	1297	1297
Largeur de passage de porte mini	mm	690	690	690	750	750	790	790	790
Hauteur minimale sous plafond chaudière seule	mm	2100	2100	2100	2100	2100	2100	2100	2100
C - Largeur - chaudière	mm	705	705	705	761	761	862	862	862
H - Hauteur - chaudière	mm	1090	1090	1090	1290	1290	1553	1553	1553
D - Hauteur - aspiration	mm	1392	1392	1392	1592	1592	1855	1855	1855
F - Hauteur supplémentaire - trémie	mm	302	302	302	302	302	302	302	302
T - Profondeur - chaudière	mm	814	814	814	870	870	990	990	990
V - Profondeur - habillage brûleur	mm	508	508	508	508	508	508	508	508
Départ/retour - diamètre	pouce	1"	1"	1"	5/4"	5/4"	2"	2"	2"
A - Départ/retour - hauteur	mm	905	905	905	1100	1100	1320	1320	1320
E - Buse fumées - hauteur	mm	645	645	645	844	844	1040	1040	1040
Poids à vide	kg	350	350	350	430	430	605	605	605
Contenance en eau	l	64	64	64	104	104	135	135	135
Pression maximale	bar	3	3	3	3	3	3	3	3
Besoin tirage - charge nominale/ charge partielle	mbar	0,08/0,03	0,08/0,03	0,08/0,03	0,08/0,03	0,08/0,03	0,08/0,03	0,08/0,03	0,08/0,03
T° des fumées	°C	100 / 160	100 / 160	100 / 160	100 / 160	100 / 160	100 / 160	100 / 160	100 / 160
R - Diamètre buse de fumées standard	mm	139	139	139	150	150	180	180	180
Diamètre buse de fumées en option	mm	130 / 150	130 / 150	130 / 150	160 / 180	160 / 180	150 / 160	150 / 160	150 / 160
Diamètre intérieur cheminée	Selon calcul de fumisterie - modérateur de tirage conseillé								
Type de conduit	Combustible bois résistant à l'humidité								
Raccordement électrique	230 VAC / 50Hz / 16A / 1760 W								
Classe énergétique		A+	A+	A+	A+	A+	A+	A+	A+
Indice d'efficacité énergétique	EII	114	115	116	117	118	113	114	114
Efficacité énergétique saisonnière	$\eta_s$	83	83	83	84	84	82	83	83
Certification (n°PV d'essai / Flamme verte)		BLT n°011/05	BLT n°011/05	BLT n°011/05	BLT n°012/05	BLT n°012/05	SZU 31-10248/T1	SZU 31-10248/T1	SZU 31-10248/T1

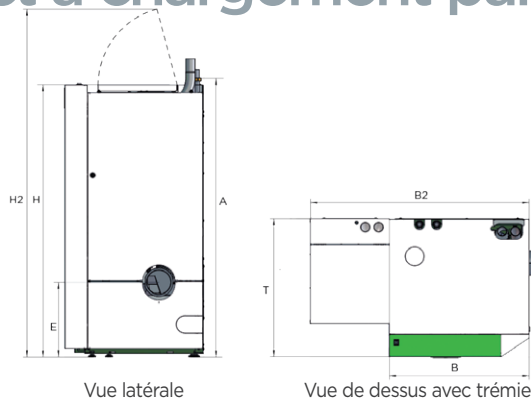
## Entretien

Pour la PES 12-20 kW : 1 fois par an et au-delà de 7 tonnes de granulés consommés un entretien intermédiaire peut être nécessaire.  
Pour la PES 25-56 kW : 1 fois par an et au-delà de 10 tonnes de granulés consommés un entretien intermédiaire peut être nécessaire.

## Conditions de mise en œuvre

Indépendamment du calcul normalisé fumisterie selon les normes EN13384-1 et EN13384-2, une hauteur de conduit de fumée minimale de 5 m est préconisée pour les PES 36-56.

# Pellematic Compact à chargement par sacs



Caractéristiques techniques		PES210B	PES212B	PES214B	PES216B	PES218B
Puissance nominale	kW	10	12	14	16	18
Puissance à charge partielle	kW	3	4	4	5	5
B2 - Largeur totale	mm	1143	1143	1143	1143	1143
Largeur trémie	mm	414	414	414	414	414
Profondeur trémie	mm	551	551	551	551	551
Hauteur totale trémie	mm	1425	1425	1425	1425	1425
H2 - Hauteur capot ouvert	mm	1840	1840	1840	1840	1840
Capacité indicative trémie	kg-l	180-270	180-270	180-270	180-270	180-270
Certification (n°PV d'essai / Flamme verte)		BLT n°021/14	BLT n°021/14	BLT n°021/14	BLT n°021/14	BLT n°021/14

# Pellematic Maxi Twin (Condens)



→ Cotes techniques complètes à demander à votre agence régionale.

Caractéristiques techniques		PESK82H	PESK110H	PESK128H	PES72H	PES96H	PES112H
Puissance nominale	kW	82	110	128	72	96	112
Puissance à charge partielle	kW	12	17	19	11	15	17
Largeur totale	mm	2544	2544	2544	2544	2544	2544
Hauteur totale	mm	1860	1860	1860	1860	1860	1860
Hauteur chaudière	mm	1498	1498	1498	1498	1498	1498
Profondeur totale	mm	1687	1687	1687	1200	1200	1200
Raccordement fumisterie - hauteur (sortie arrière/dessus)	mm	590	590	590	1060/1600	1060/1600	1060/1600
Largeur minimale pour passage de porte	mm	790	790	790	790	790	790
Départ/retour - diamètre	pouce	2"	2"	2"	2"	2"	2"
Contenance en eau	l	318	318	318	270	270	270
Buse fumées standard - diamètre (intérieur)	mm	250	250	250	250	250	250
Diamètre de cheminée	mm	mini 250 mm selon calcul de fumisterie					
Certification EN 303-5 / n° PV d'essai		Wieselburg 024/05 / SZU31-10248/T2			TUV K2471 2018 T1 / SZU 31-10248/T1		

## Entretien

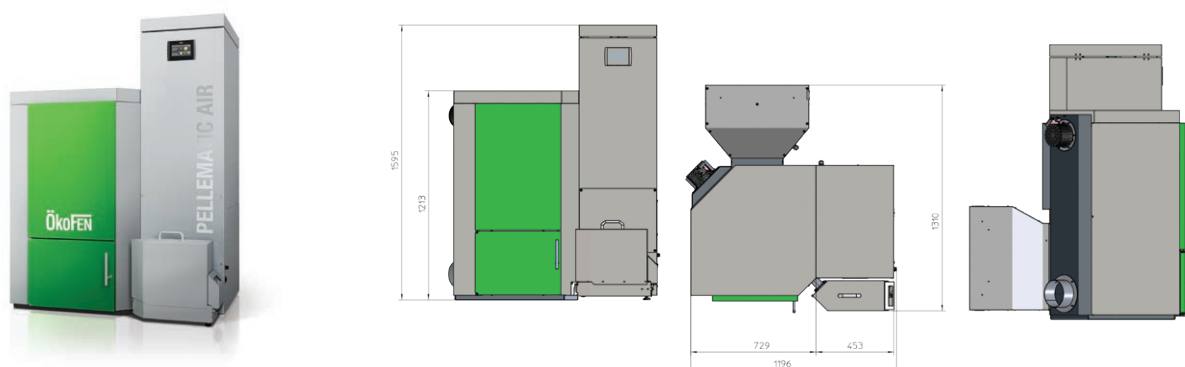
1 fois par an et au-delà de 20 tonnes de granulés consommées un entretien intermédiaire peut être nécessaire.

## Conditions de mise en œuvre

Indépendamment du calcul normalisé selon les normes EN13384-1 et EN13384-2, une hauteur de conduit de fumée minimale de 5 m est préconisée.



# Pellematic Air (aspiration & chargement par sacs)

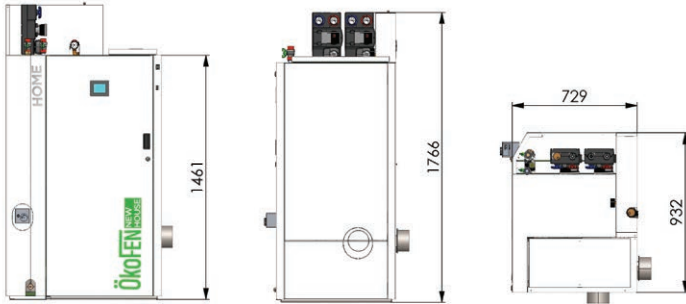


Caractéristiques techniques		PEAIR21 (B)	PEAIR30 (B)
Puissance nominale	kW	21	30
Puissance à charge partielle	kW	7	10
Largeur totale	mm	1196	1196
Hauteur chaudière	mm	1213	1213
Hauteur trémie (aspiration ou chargement par sacs)	mm	1595	1595
Hauteur minimale sous plafond (version chargement par sacs)	mm	1990	1990
Profondeur totale (avec groupe moto-ventilateur)	mm	1310	1310
Largeur minimale pour passage de porte	mm	750	750
Capacité indicative trémie (version chargement par sacs)	kg	160	160
Raccordement air pulsé admission/sortie	mm	600 x 600 / 500 x 300	
Débit de soufflage max. disponible	m <sup>3</sup> /h	1700	1700
Buse fumées-hauteur (centre buse)	mm	150	150
Poids	kg	330	330
Température fumées puissance nominale	°C	130-160	130-160
Température fumées charge partielle	°C	90-120	90-120
Besoin tirage - charge nominale / charge partielle	mbar	0,08 / 0,03	0,08 / 0,03
Buse fumées - diamètre	mm	150	150
Diamètre de cheminée	mm	Selon calcul de fumisterie	
Type de conduit		Combustible bois résistant à l'humidité	
Avertissement : chaudière certifiée CE. Pas de crédit d'impôt ni aides conditionnées à la certification EN303.5			

## Entretien

1 fois par an et au-delà de 7 tonnes de granulés consommés un entretien intermédiaire peut être nécessaire.

# Pellematic Home

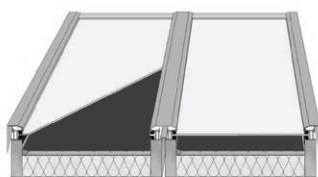


Caractéristiques techniques		Pellematic Home
Puissance nominale	kW	10
Puissance à charge partielle	kW	3
Module(s) hydraulique(s)		DN25
Largeur totale	mm	932
Hauteur chaudière	mm	1461
Profondeur totale	mm	734
Largeur de passage de porte mini	mm	700
Hauteur minimale sous plafond avec 2 blocs hydrauliques	mm	2000
Raccordement hydraulique - départ/retour - hauteur	mm	1485
Raccordement hydraulique - départ/retour - diamètre	pouce	1" F
Raccordement fumisterie arrière - hauteur	mm	374
Poids à vide	kg	294
Contenance en eau chaudière	l	69
Température fumées	°C	70-140
Besoin tirage puissance nominale / charge partielle	mbar	0,01
Buse fumée - diamètre extérieur	mm	100
Diamètre de cheminée	mm	Mini 100 mm selon calcul de fumisterie réalisé d'après EN13384-1 / modérateur de tirage conseillé
Type de conduit		Combustible bois résistant à l'humidité
Buse prise d'air de combustion - diamètre	mm	75
Raccordement électrique		230VAC / 50Hz / 16A / 1760W
Classe énergétique		A+
Indice d'efficacité énergétique	EII	123
Efficacité énergétique saisonnière	$\eta_s$	85
Certification (n°PV d'essai / Flamme verte 7*)		BLT n°021/14
Avis technique CSTB montage ventouse		n°14.2/16-2166_V2

## Entretien

1 fois par an et au-delà de 2 tonnes de granulés consommées un entretien intermédiaire peut être nécessaire.

# Capteurs intégré et sur-toiture



## PELLESOL - IL

Descriptif	
Vitrage	Verre solaire de sécurité trempé, résistant à la grêle, 3,2 mm, transmissivité : 91 %
Absorbeur	Absorbeur double harpe, aluminium, soudure laser, absorption : 95 %, émission : 5 %
Cadre	Cadre bois avec maintien de la vitre par profilé aluminium
Fond	Contreplaqué "marine" hydrofugé
Isolation	Laine minérale 50 mm
Joints du vitrage	Joint EDPM haute qualité 4 lèvres
Système de couverture	Système de couverture en profilés aluminium clipsés
Raccordement	Deux raccords supérieurs à visser en laiton à double étanchéité. Joint torique viton à gorge trapézoïdale + accouplement conique

Données techniques	
Dimensions hors tout	2100 x 1050 x 125 mm
Long. capteur + abergement	2 700 mm
Larg. capteur + abergement	1 220 2 278 3 336 4 452 5 510 6 568 7 626
Surface hors tout	2,25 m <sup>2</sup>
Surface d'entrée	2,02 m <sup>2</sup>
Surface de l'absorbeur	2,01 m <sup>2</sup>
Poids à vide	45 kg
Contenance en fluide	1,8 l
Inclinaison max.	< 70°
Inclinaison min.	> 23° (possibilité jusqu'à 18° avec abergements spéciaux)
Pression de service	10 bar max.
Pression de test	15 bar
Température de stagnation	200 °C

Performance selon la norme EN 12975-2	
Numéro d'essai	TÜV Rheinland Energy 011-7S2567F
Rendement optique $\eta_0$	0,68
Coefficient perte thermique $a_1$	3,04 W/m <sup>2</sup> K
Coefficient perte thermique $a_2$	0,010 W/m <sup>2</sup> K <sup>2</sup>
Facteur de correction angulaire	0,92
Charge de neige maximale et force de vent permise sur le capteur, en accord avec la norme EN 12975-2	1 000 Pa

## PELLESOL - AL

Descriptif	
Vitrage	Verre solaire de sécurité trempé, résistant à la grêle, 3,2 mm, transmissivité : 91 %
Cadre	Cadre en aluminium, soudé, bande de recouvrement anodisée noir.
Absorbeur	Absorbeur pleine plaque en aluminium (géométrie harpe) avec revêtement hautement sélectif ; soudure laser ; absorption : 95 %, émission : 5 %, avec capteur externe.
Isolation	30 mm de laine minérale
Joint du vitrage	Silicone haute qualité
Fond	Aluminium, qualité marine
Raccordement	Raccord olive pour cuivre 22 mm, 4 raccords latéraux (en cas de montage vertical), le fluide caloporteur peut circuler dans les deux sens (L -> R ou R -> L), homologué pour les systèmes autovidangeables.

Données techniques	
Dimensions	2064 x 1154 x 68 mm
Surface hors tout	2,38 m <sup>2</sup>
Surface d'entrée	2,22 m <sup>2</sup>
Poids à vide	32 kg
Contenance en fluide	1,57 l
Inclinaison max.	90°
Inclinaison min.	15°
Pression de service	10 bar
Pression de test	15 bar
Température de stagnation	200 °C

Performance selon norme EN12975-2	
Numéro d'essai	TÜV Rheinland Energy 011-7S2501F
Rendement optique $\eta_0$	0,719
Coefficient perte thermique $a_1$	3,31 W/m <sup>2</sup> K
Coefficient perte thermique $a_2$	0,017 W/m <sup>2</sup> K <sup>2</sup>
Facteur de correction angulaire	0,95
Charge de neige maximale et force de vent permise sur le capteur, en accord avec la norme EN 12975-2	2 000 Pa

# Silos textiles

## FLEXILO COMPACT

Référence	Longueur	Largeur	Capacité estimative*			
			Hauteur sous plafond			
			185 cm	200 cm	220 cm	240 cm
KGT1814FR	1,84 m	1,44 m	1,3 - 1,6 t	1,6 - 2,0 t	2,1 - 2,6 t	2,7 - 3,3 t
KGT1818FR	1,84 m	1,84 m	1,7 - 2,0 t	2,0 - 2,5 t	2,6 - 3,3 t	3,4 - 4,0 t
KGT2314FR	2,30 m	1,44 m	1,8 - 2,2 t	2,1 - 2,5 t	2,7 - 3,3 t	3,7 - 4,2 t
KGT2318FR	2,30 m	1,84 m	2,4 - 2,8 t	2,8 - 3,2 t	3,7 - 4,3 t	4,8 - 5,4 t
KGT2320FR	2,30 m	2,04 m	2,8 - 3,2 t	3,1 - 3,5 t	4,2 - 4,8 t	5,4 - 6,0 t
KGT2614FR	2,58 m	1,44 m	2,0 - 2,5 t	2,4 - 3,0 t	3,2 - 3,8 t	4,0 - 4,7 t
KGT2618FR	2,58 m	1,84 m	2,4 - 3,0 t	3,2 - 4,0 t	4,2 - 4,8 t	5,0 - 6,2 t
KGT2620FR	2,58 m	2,04 m	3,3 - 4,1 t	3,7 - 4,7 t	4,8 - 5,4 t	5,5 - 7,0 t
KGT2626FR	2,58 m	2,58 m	4,0 - 5,1 t	4,9 - 6,1 t	6,2 - 7,1 t	7,2 - 8,5 t

\* Suivant la densité des granulés (kg/m<sup>3</sup>), la capacité des silos peut varier jusqu'à 20 %. Pour les hauteurs < 2 m, la capacité est moindre car le dessilage ne sera pas intégral. La capacité maximale exige une hauteur de la pièce de 240 cm minimum.

**ATTENTION :** pour les hauteurs sous plafond < 200 cm, nécessité de couper les 4 pieds en conséquence. Le dessilage ne sera pas intégral. Plus le silo sera bas, plus il restera des granulés non extraits.



## FLEXILO

Référence	Longueur	Largeur	Hauteur min.	Hauteur max.	Capacité estimative*
S160SPFR	1,70 m	1,70 m	2,15 m	2,40 m	2,6 - 3,0 t
S190FRS	2,04 m	2,04 m	2,15 m	2,40 m	2,8 - 3,2 t
S220FRS	2,30 m	2,30 m	2,15 m	2,40 m	3,1 - 3,6 t
S260FRS	2,58 m	2,58 m	2,15 m	2,40 m	4,0 - 4,6 t

\* Suivant la densité des granulés (kg/m<sup>3</sup>), la capacité des silos peut varier jusqu'à 20 %. La capacité maximale exige une hauteur de la pièce de 240 cm minimum.



# Mini silos

## MINI SILO (CHARGEMENT MANUEL)

Référence	Longueur	Largeur	Hauteur min.	Capacité estimative*
21045	0,55 m	0,41 m	1,42 m	180 kg
S1125POFR	1,14 m	1,14 m	1,35 m	650 kg

\* Suivant la densité des granulés (kg/m<sup>3</sup>), la capacité des silos peut varier jusqu'à 20 %.

